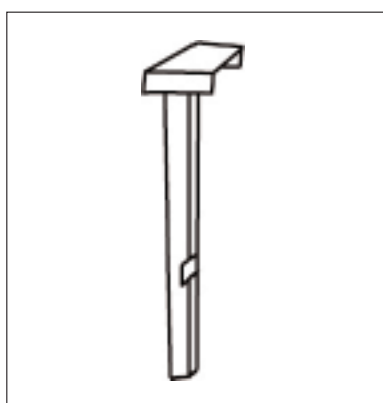


NOUVEAU

pour le gril Weekend inox

Séparation bac à charbon



Séparation inox pour le bac à charbon

Séparation pratique à placer dans le bac à charbon, à l'endroit désiré.

Permet de réduire la quantité de charbon lors de la cuisson de petit morceaux de viande.

Séparation inox pour bac à charbon du gril Weekend inox

Art. 22052

Fr. 40.-